

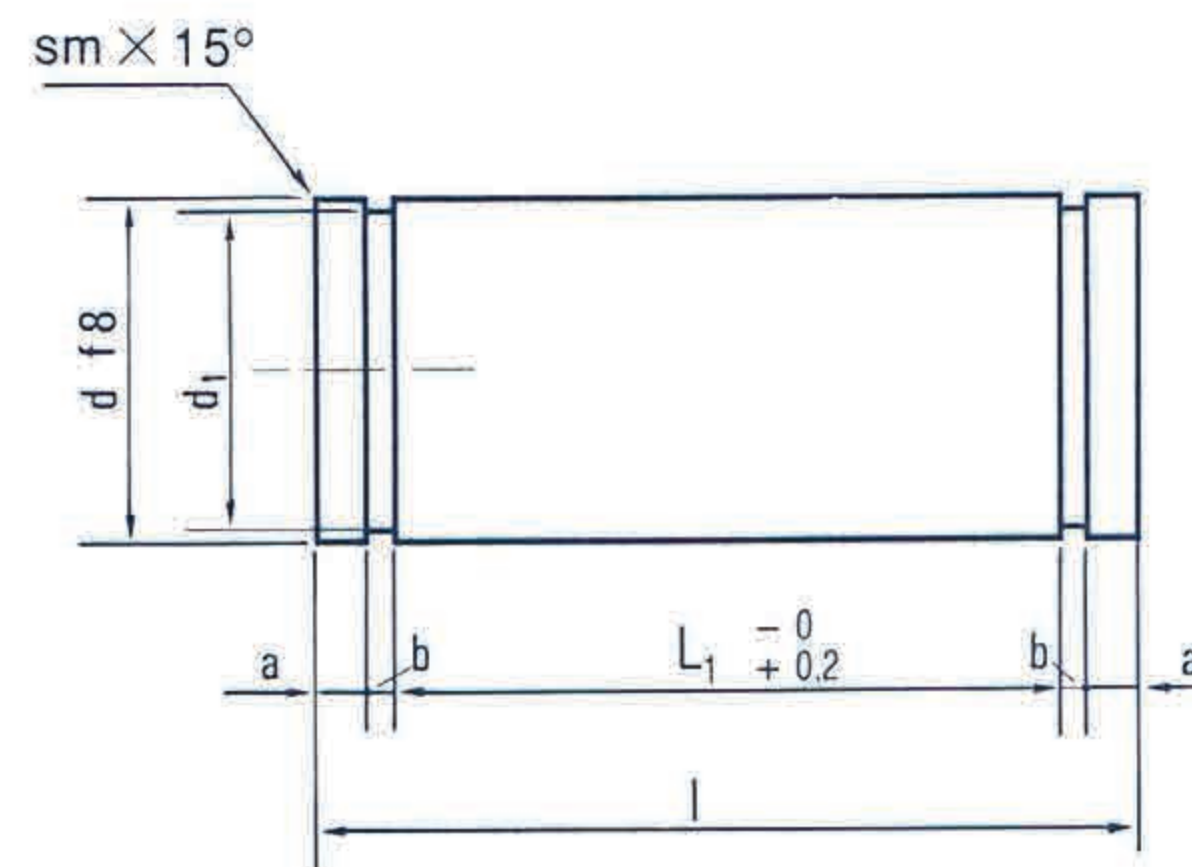
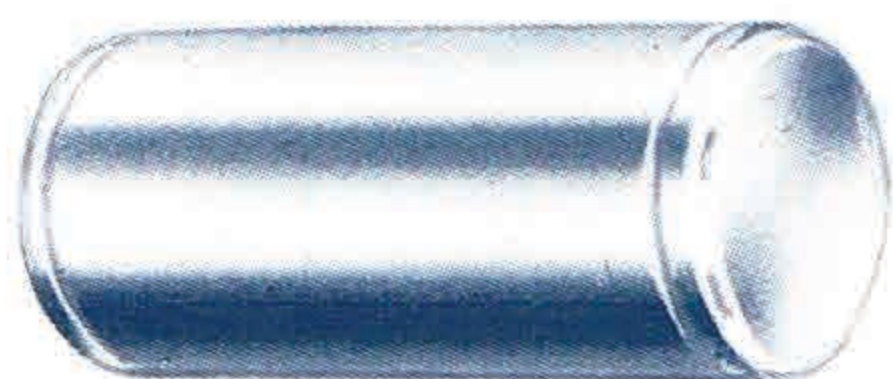


**PERNI PER FORCELLE**

**FE**

CLEVIS PINS - TOURILLON - BOLZEN

dimensioni  
in millimetri



**ACCIAIO - STEEL - ACIER - STAHL 9S Mn Pb 23 R 50 Kg./mm<sup>2</sup>**

PERNI - FE d                    l	d <sub>1</sub>	l <sub>1</sub>	a	b	Usato per forcella FE	CODICE
<b>10 x 25</b>	9,6	20	1,5	1,2	<b>M 10 x 1,25</b>	<b>P-FE 10</b>
<b>12 x 30</b>	11,5	24	2	1,2	<b>M 12 x 1,25</b>	<b>P-FE 12</b>
<b>16 x 39</b>	15,2	32	2,4	1,2	<b>M 16 x 1,5</b>	<b>P-FE 16</b>
<b>20 x 48</b>	19	40	2,9	1,4	<b>M 20 x 1,5</b>	<b>P-FE 20</b>
<b>30 x 65</b>	28,6	56	3	1,7	<b>M 27 x 2</b>	<b>P-FE 27</b>