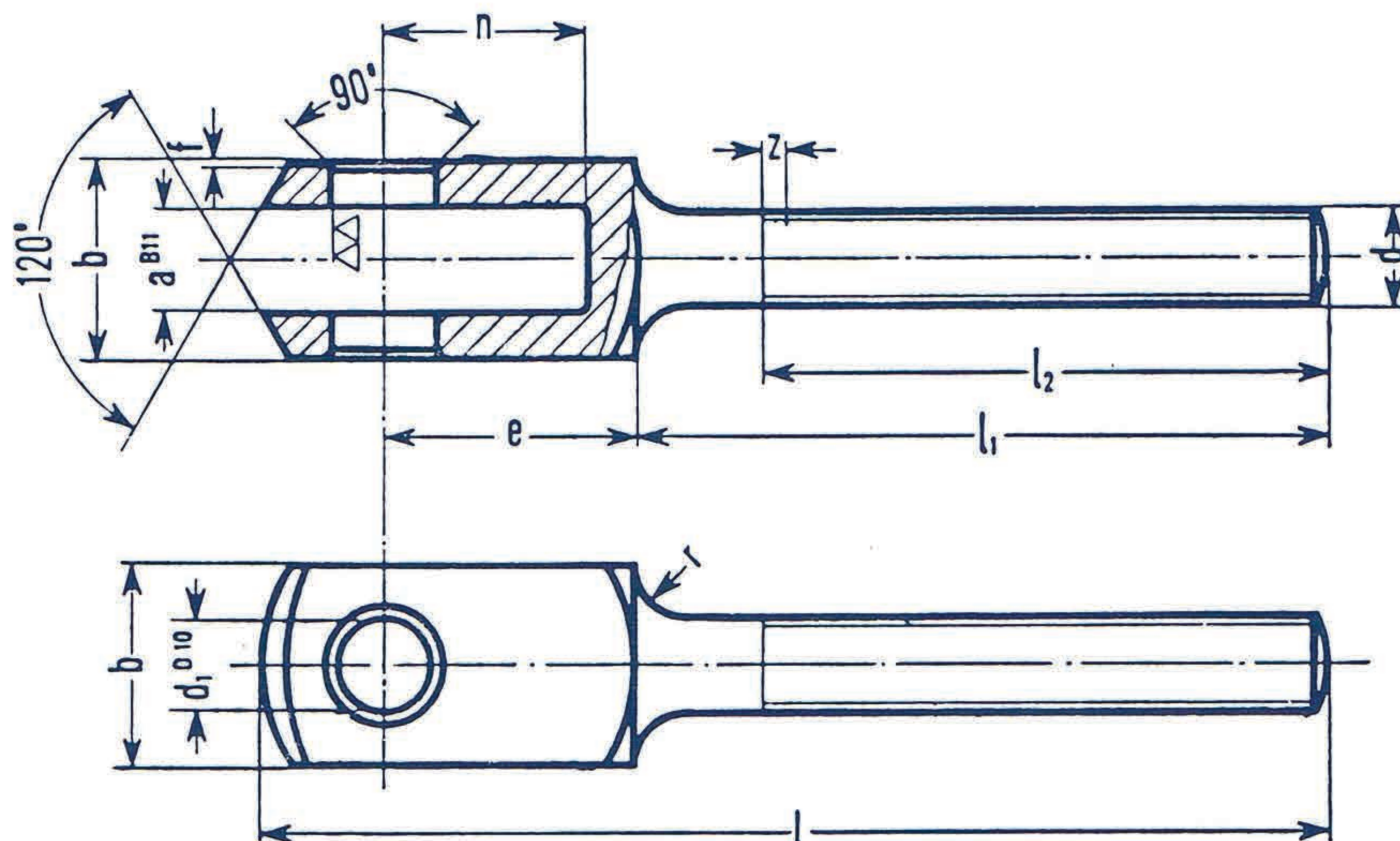
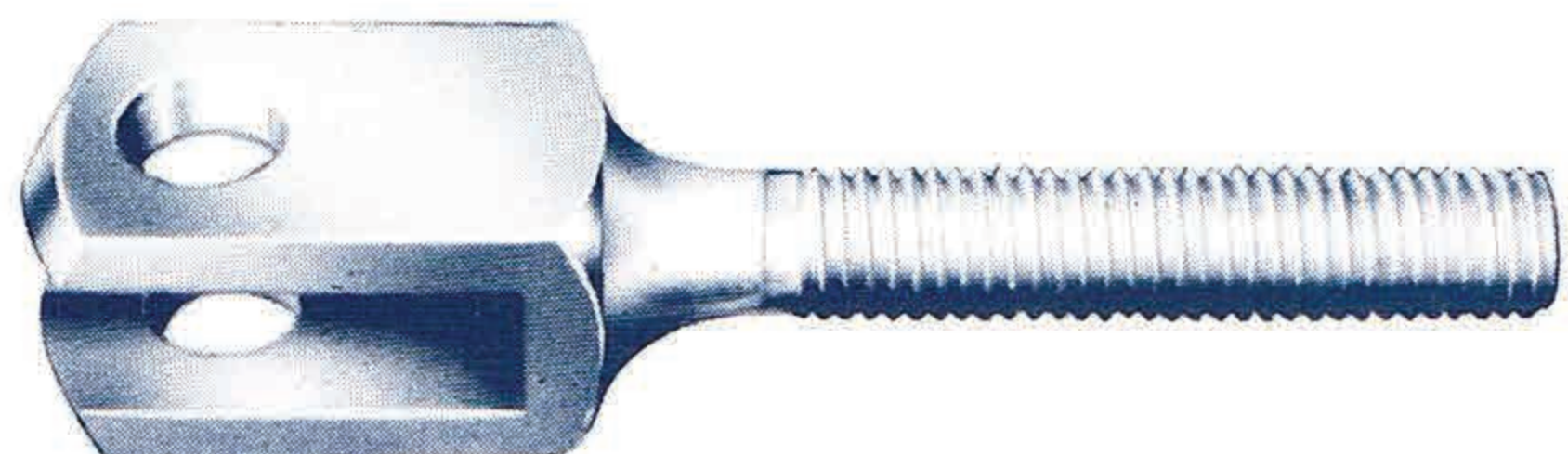




FORCELLE CON GAMBO FILETTATO **UNI 1675**

YOKE THREADEDSTEM - FOURCHE POUR
VÉHICULE AVEC LA QUEUE FILETÉE
GABELKOPF MIT GEWUNDENEM ZAPFEN



ACCIAIO - STEEL - ACIER - STAHL 9S Mn Pb 23 R 50 Kg./mm²

FORCELLE	d	a	VALORI DELLA TOLLERANZA SU a (B 11)	b	d ₁	VALORI DELLA TOLLERANZA SU d ₁ (D 10)	e	f	l	l ₁	l ₂	n	r	CODICE
5	M 5	5	+ 0,140 + 0,215	10	5	+ 0,030 + 0,078	12,5	0,5	63,5	45	35	10	2,5	F-U 1675 M 05
6	M 6	6	+ 0,140 + 0,215	12	6	+ 0,030 + 0,078	15	0,5	72	50	40	12	3	F-U 1675 M 06
8	M 8	8	+ 0,150 + 0,240	16	8	+ 0,040 + 0,098	20	0,5	85	55	45	16	4	F-U 1675 M 08
10	M 10	10	+ 0,150 + 0,240	20	10	+ 0,040 + 0,098	25	0,5	97	60	50	20	5	F-U 1675 M 10
12	M 12	12	+ 0,150 + 0,260	24	12	+ 0,050 + 0,120	30	0,5	109	65	55	24	6	F-U 1675 M 12
14	M 14	14	+ 0,150 + 0,260	27	14	+ 0,050 + 0,120	33,5	1	119,5	70	60	27	6	F-U 1675 M 14
16	M 16	16	+ 0,150 + 0,260	32	16	+ 0,050 + 0,120	40	1	134	75	65	32	8	F-U 1675 M 16