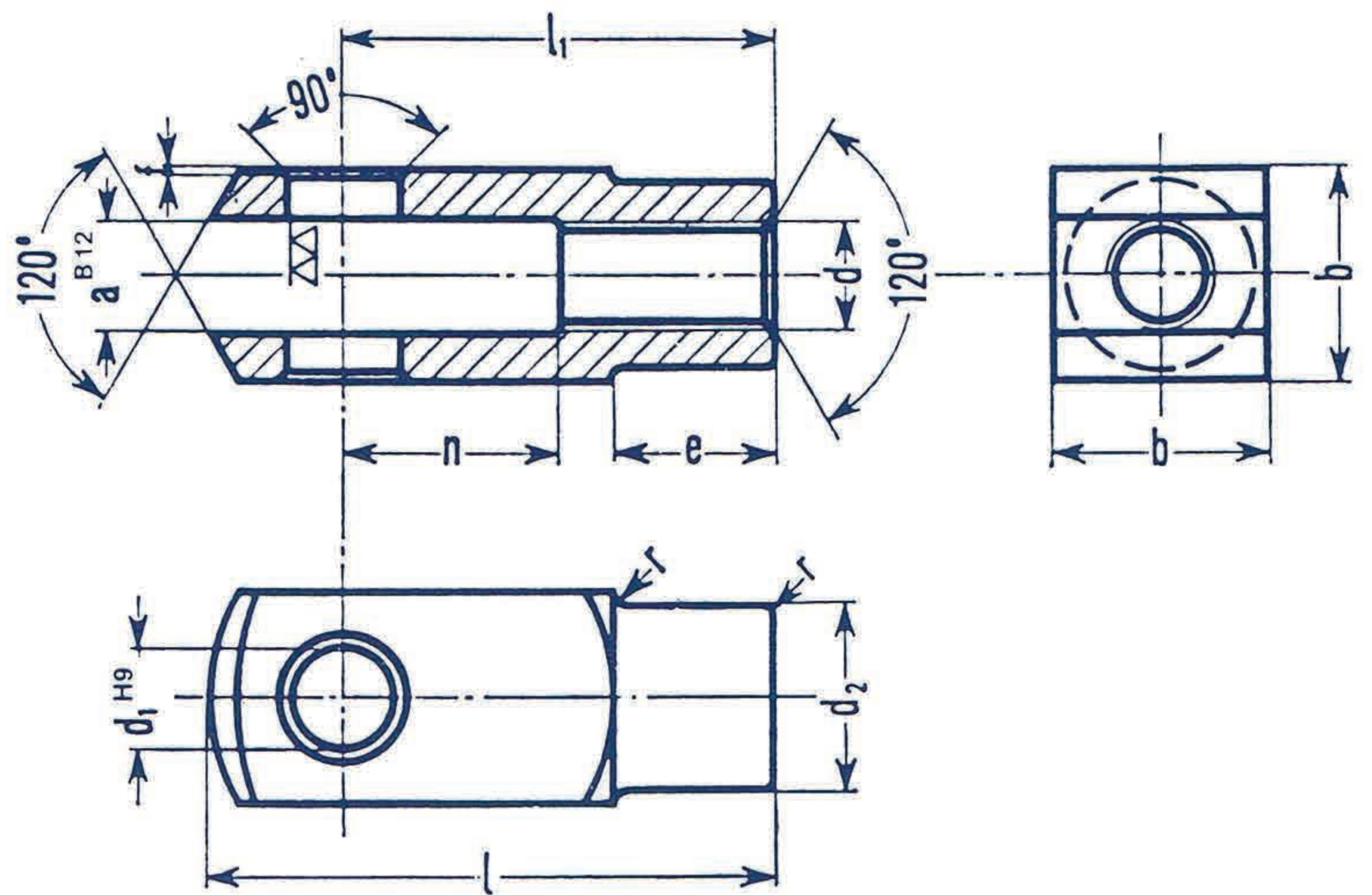
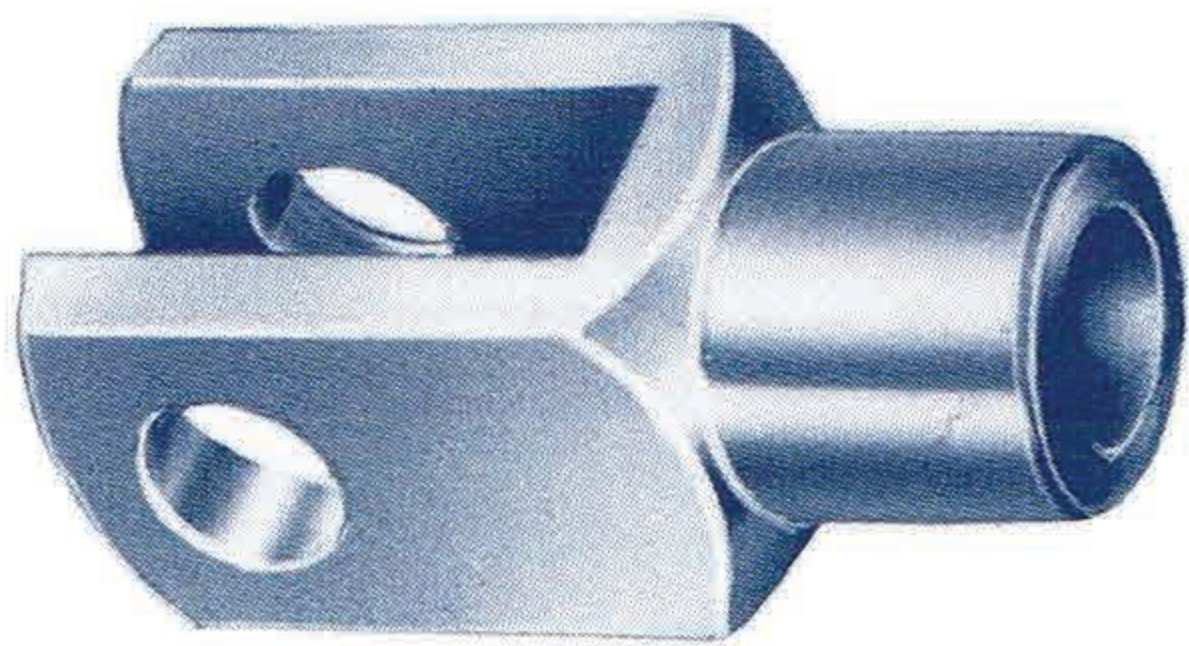




**FORCELLE CON FORO FILETTATO UNI 1676 - DIN 71752 YOKES - CHAPE - GABELKOEPFE**



ACCIAIO - STEEL - ACIER - STAHL 9S Mn Pb 23 R 50 Kg./mm<sup>2</sup>

FORCELLE d	a	VALORI DELLA TOLLERANZA SU a (B 12)	b	d <sub>1</sub>	VALORI DELLA TOLLERANZA SU d <sub>1</sub> (H 8)	d <sub>2</sub>	e	f	l	l <sub>1</sub>	n	r	CODICE
<b>M 4 x 8</b>	4	+ 0,140	8	4	+ 0,030 0	8	6	0,5	21	16	8	0,5	<b>F-U 76 M 04 x 08</b>
<b>M 4 x 16</b>		+ 0,260							29	24	16		<b>F-U 76 M 04 x 16</b>
<b>M 5 x 10</b>	5	+ 0,140	10	5	+ 0,030 0	9	7,5	0,5	26	20	10	0,5	<b>F-U 76 M 05 x 10</b>
<b>M 5 x 20</b>		+ 0,260							36	30	20		<b>F-U 76 M 05 x 20</b>
<b>M 6 x 12</b>	6	+ 0,140	12	6	+ 0,030 0	10	9	0,5	31	24	12	0,5	<b>F-U 76 M 06 x 12</b>
<b>M 6 x 24</b>		+ 0,260							43	36	24		<b>F-U 76 M 06 x 24</b>
<b>M 8 x 16</b>	8	+ 0,150	16	8	+ 0,036 0	14	12	0,5	42	32	16	0,5	<b>F-U 76 M 08 x 16</b>
<b>M 8 x 32</b>		+ 0,300							58	48	32		<b>F-U 76 M 08 x 32</b>
<b>M 10 x 20</b>	10	+ 0,150	20	10	+ 0,036 0	18	15	0,5	52	40	20	0,5	<b>F-U 76 M 10 x 20</b>
<b>M 10 x 40</b>		+ 0,300							72	60	40		<b>F-U 76 M 10 x 40</b>
<b>M 12 x 24</b>	12	+ 0,150	24	12	+ 0,43 0	20	18	0,5	62	48	24	0,5	<b>F-U 76 M 12 x 24</b>
<b>M 12 x 48</b>		+ 0,330							86	72	48		<b>F-U 76 M 12 x 48</b>
<b>M 14 x 28</b>	14	+ 0,150	27	14	+ 0,043 0	24	23	1	72	56	28	1	<b>F-U 76 M 14 x 28</b>
<b>M 14 x 56</b>		+ 0,330							101	85	56		<b>F-U 76 M 14 x 56</b>
<b>M 16 x 32</b>	16	+ 0,150	32	16	+ 0,043 0	26	24	1	83	64	32	1	<b>F-U 76 M 16 x 32</b>
<b>M 16 x 64</b>		+ 0,330							115	96	64		<b>F-U 76 M 16 x 64</b>
<b>M 18 x 36</b>	18	+ 0,160 + 0,370	36	18	+ 0,43 0	30	27	1	94	72	36	1	<b>F-U 76 M 18 x 36</b>
<b>M 20 x 40</b>	20	+ 0,160 + 0,370	40	20	+ 0,052 0	34	30	1	105	80	40	1	<b>F-U 76 M 20 x 40</b>

Si costruiscono forcelle speciali su richiesta - Richiedere offerta. - On request we produce special yokes - Ask for quotation. - Sur demande nous construisons des chape speciales - Faire demande d'offre. - Es werden auf Anfrage Gabelkoepe spezielle - Angebot anfragen.