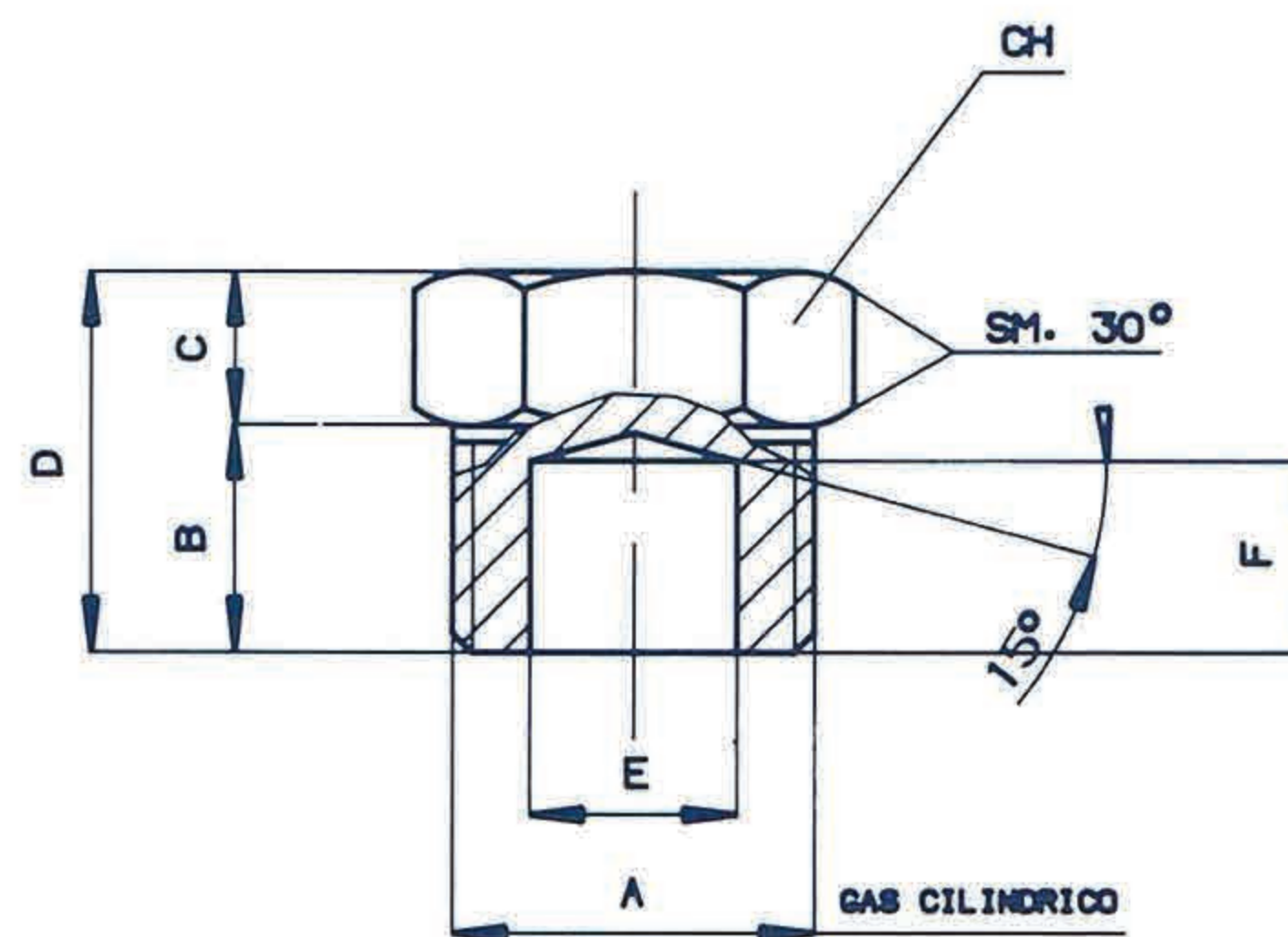




TAPPO OTTONE CON FILETTO CILINDRICO



FILETTO	A	B	C	D	E	F	CH		CODICE
1/8"	1/8"	7	4	11	5	5	13		TAPPO-CI 1/8
1/4"	1/4"	7	5	12	7	7	16		TAPPO-CI 1/4
3/8"	3/8"	11	6	17	8	9	20		TAPPO-CI 3/8
1/2"	1/2"	13	7	20	12	11	25		TAPPO-CI 1/2